

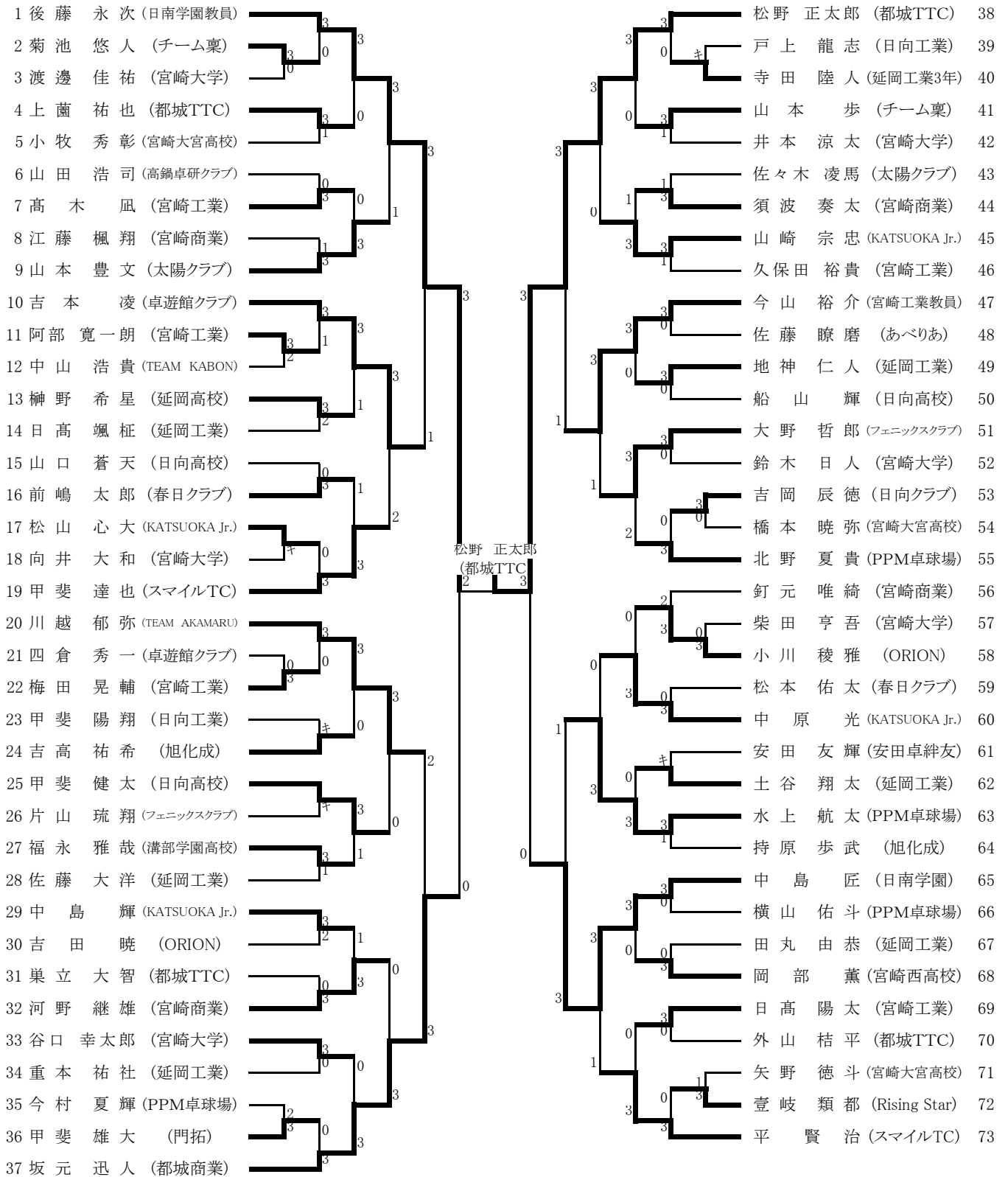
第41回 宮日杯争奪卓球選手権大会

令和5年12月9日～10日
アスリートタウン延岡アリーナ

大会成績

		1部シングルス	2部シングルス ～中学2年生	3部シングルス 小学生	シニア (40歳以上)	1部ダブルス	2部ダブルス ～中学2年生	混合ダブルス
優勝	男子	梅田 真己 (スマイルTC)	日高 颯 昊 (櫛中)	下田 兼士朗 (スマイルTC)	田中 潤一 (KATSUOKA)	水上 航太 宇留島 流唯 (PPM卓球場)	中島 輝 出水 凱 惺 (KATSUOKA Jr.)	後藤 永次 多武 玲帆 (日南学園教員)
	女子	宮國 由梨乃 (日南学園)	宮田 柚 (KATSUOKA Jr.)	田上 結鶴 (安田卓絆友)	黒木 陽子 (日向ママ)	宮國 由梨乃 刀根 楓 (日南学園)	柳田 紗弥 藤田 友莉 (門拓)	
2位	男子	松野 正太郎 (都城TTC)	田口 千寿 (櫛中)	出水 凱 惺 (KATSUOKA Jr.)	安部 卓也 (さといもUP)	平 賢治 久富 純聖 (スマイルTC・都城商業)	中原 光 牧野 容平 (KATSUOKA Jr.)	大野 哲郎 片山 麻沙美 (フェニックスクラブ)
	女子	宮田 梢 (KATSUOKA)	林 晏那 (日南学園中)	甲斐 瑠夏 (門拓)	小玉 美穂 (ぱんぷきん)	宮田 梢 宮田 柚 (KATSUOKA・KATSUOKA Jr.)	甲斐 瑠夏 池田 葉月 (門拓)	
3位	男子	後藤 永次 (日南学園教員)	牧野 容平 (KATSUOKA Jr.)	柳田 悠成 (フェニックスクラブ)	甲斐 誠 (太陽クラブ)	渡辺 直人 川越 郁弥 (太陽クラブ・AKAMARU)	田口 千寿 日高 颯 昊 (櫛中)	持原 歩武 松葉 文 (旭化成・チーム粟)
	女子	多武 玲帆 (日南学園教員)	柳田 紗弥 (門拓)	細山田 幸来 (TEAM AKAMARU)	高橋 良奈 (太陽クラブ)	宮越 由里 谷口 夏子 (ふきのとう・のぎく)	田上 結鶴 西村 優子 (安田卓絆友・フェニックスクラブ)	
3位	男子	久富 純聖 (都城商業)	中島 輝 (KATSUOKA Jr.)	辰己 龍雅 (ORION)	濱崎 宏嗣 (さといもUP)	北野 夏貴 金 勇 斌 (PPM卓球場)	松葉 虹斗 塩手 暖人 (チーム粟・フォースリブス)	福島 航将 吉川 ひかる (KATSUOKA・宮崎公立大学)
	女子	宮越 由里 (ふきのとう)	藤田 友莉 (門拓)	長田 詩織 (フェニックスクラブ)	甲斐 柳子 (ハピネス)	片山 愛理 中村 乙葉 (宮崎商業)	藤井 美子 領家 由里愛 (安田卓絆友)	

1部男子シングルス(1)



★ 決勝戦

38	松野 正太郎 (都城TTC)	2	梅田 真己 (スマイルTC)
74	梅田 真己 (スマイルTC)	3	

1部男子シングルス (2)

74 梅田 真己 (スマイルTC)									宇留島 流唯 (憶中) 110
75 野崎 拳吾 (宮崎工業)									釈迦堂 宗賢 (宮崎西高校) 111
76 竹井 海心 (日向工業)									長野 利空 (延岡工業3年) 112
77 三浦 怜 (日向中)									久保田 芭玖斗 (都城TTC) 113
78 今山 拓巳 (都城TTC)									甲斐 颯太 (延岡工業) 114
79 甲斐 瑞季 (延岡工業)									柳田 怜 (延岡高校) 115
80 和木 隆志 (日南学園)									川村 愁真 (日向工業) 116
81 前田 恭吾 (宮崎大宮高校)									亀田 大樹 (日向クラブ) 117
82 廣松 翔空 (都城商業)									甲斐 考佑 (ORION) 118
83 津田 翔平 (宮崎大学)									渡辺 優希 (旭化成) 119
84 児玉 将吾 (ORION)									春野 眺成 (宮崎工業) 120
85 岩切 翔 (延岡高校)									宮田 悠弘 (KATSUOKA Jr.) 121
86 有田 葦絆 (日向高校)									坂本 暖幸 (聖心ウルスラ学園) 122
87 出水 凱惺 (KATSUOKA Jr.)									中原 蓮斗 (PPM卓球場) 123
88 池下 桃太郎 (宮崎商業)									佐藤 嘉洋 (太陽クラブ) 124
89 戸村 皓星 (延岡工業)									佐野 爽大 (延岡工業) 125
90 鍋倉 大斗 (PPM卓球場)									今村 公 (宮崎大学) 126
91 葛西 雅之助 (溝部学園高校)									鍋倉 大河 (TEAM AKAMARU) 127
92 渡辺 直人 (太陽クラブ)									金 勇 斌 (PINMEN) 128
93 浦 宏 幸 (TEAM KABON)									菊田 大樹 (ORION) 129
94 中山 大志 (宮崎大学)									井本 修治 (春日クラブ) 130
95 和木 隼人 (日南学園中)									黒田 大翔 (宮崎商業) 131
96 橋口 千紘 (宮崎西高校)									米良 海晴 (Rising Star) 132
97 松葉 虹斗 (チーム粟)									三輪 亮太郎 (延岡工業) 133
98 那須 翔伍 (日向高校)									河野 友希 (フェニックスクラブ) 134
99 牧野 容平 (KATSUOKA Jr.)									羽田野 幸士朗 (チーム粟) 135
100 中村 叶夢 (宮崎工業)									bye 136
101 谷川 佑希 (旭化成)									小野田 瑛太 (日南学園) 137
102 中島 駿樹 (春日クラブ)									河野 凰羽 (日向高校) 138
103 堀之内 貴徳 (安田卓絆友)									恒吉 拓磨 (PPM卓球場) 139
104 出水 大河 (宮崎大学)									倉元 将也斗 (KATSUOKA Jr.) 140
105 飛松 幹汰 (都城TTC)									迫井 楓真 (宮崎大宮高校) 141
106 丸山 慶一 (卓遊館クラブ)									黒木 哉翔 (宮崎工業) 142
107 梶本 倅登 (延岡工業)									坂元 珀人 (都城TTC) 143
108 小牧 修斗 (宮崎商業)									山田 真葵 (高鍋卓研クラブ) 144
109 福島 航将 (KATSUOKA)									植田 翔和 (宮崎大学) 145
									久富 純聖 (都城商業) 146

梅田 真己
(スマイルTC)

第41回 宮日杯争奪卓球選手権大会
令和5年12月10日
アスリートタウン延岡アリーナ

1部女子シングルス

試合順序【 3名 ①2-3 ②1-3 ③1-2 】※相互審判～敗者審判

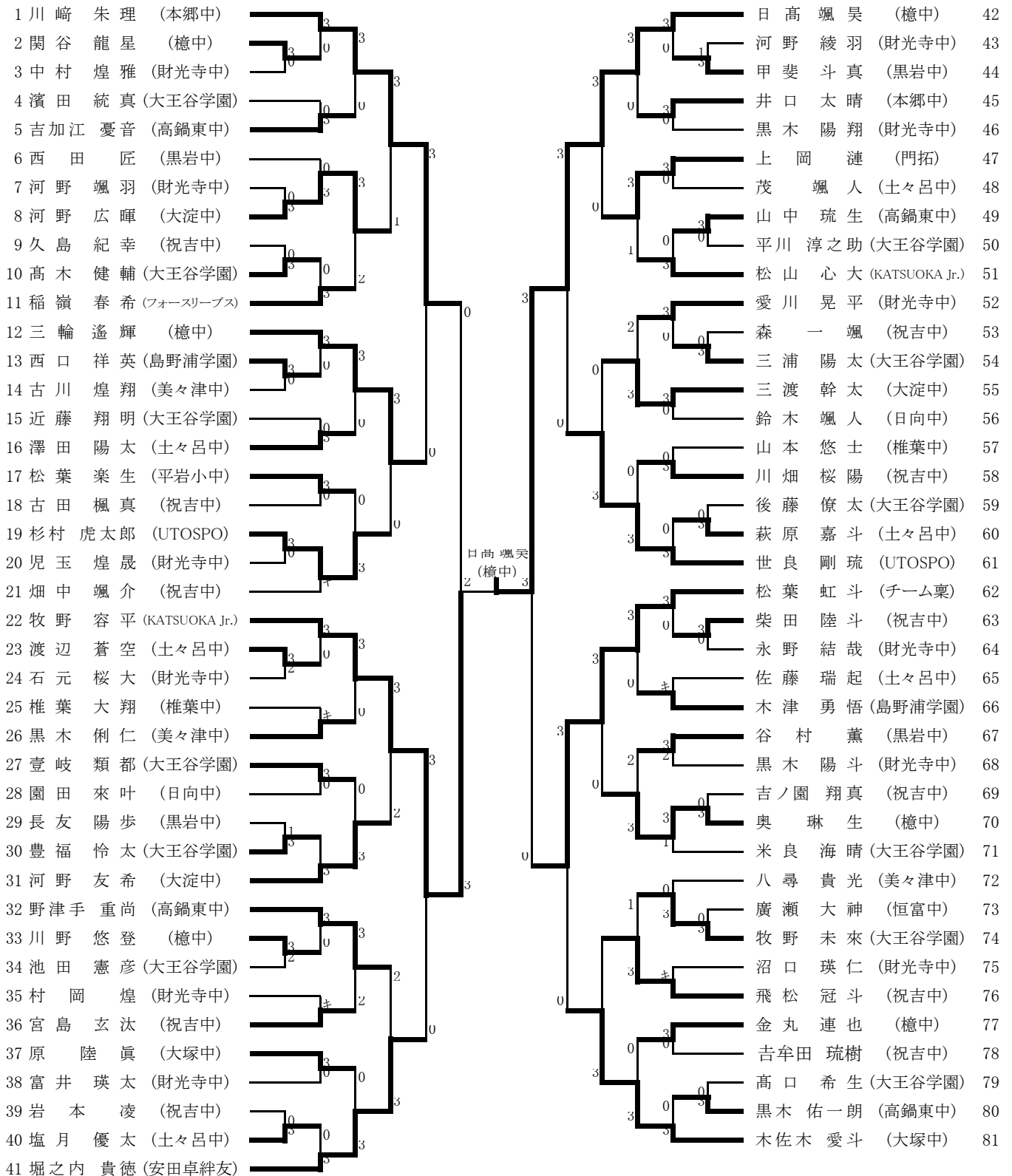
1 パート				コート				14 パート				コート							
氏名	チーム名	勝敗	順位	氏名	チーム名	勝敗	順位	氏名	チーム名	勝敗	順位	氏名	チーム名	勝敗	順位				
1 宮田 梢	(KATSUOKA)	1	2-0	1	1 吉川 ひかる	(宮崎公立大学)	40	2-0	1	1 吉川 ひかる	(宮崎公立大学)	40	2-0	1	1 吉川 ひかる	(宮崎公立大学)	40	2-0	1
2 藤本 薫	(日向高校)	2	0-2	3	2 佐々木 南泉	(太陽クラブ)	41	1-1	2	2 佐々木 南泉	(太陽クラブ)	41	1-1	2	2 佐々木 南泉	(太陽クラブ)	41	1-1	2
3 太田尾 南花	(延岡高校)	3	1-1	2	3 継 美咲	(日南学園中)	42	棄権	-	3 継 美咲	(日南学園中)	42	棄権	-	3 継 美咲	(日南学園中)	42	棄権	-
2 パート				コート				15 パート				コート							
氏名	チーム名	勝敗	順位	氏名	チーム名	勝敗	順位	氏名	チーム名	勝敗	順位	氏名	チーム名	勝敗	順位				
1 倉本 結菜	(宮崎商業)	4	1-1	2	1 秦 友祈	(安田卓球友)	44	0-2	3	1 秦 友祈	(安田卓球友)	44	0-2	3	1 秦 友祈	(安田卓球友)	44	0-2	3
2 柳田 紗弥	(門拓)	5	2-0	1	2 佐藤 凛桜	(桜愛卓球)	45	2-0	1	2 佐藤 凛桜	(桜愛卓球)	45	2-0	1	2 佐藤 凛桜	(桜愛卓球)	45	2-0	1
3 馬弓 智恵子	(卓遊館クラブ)	6	0-2	3	3 栗栖 里琉	(宮崎商業)	46	1-1	2	3 栗栖 里琉	(宮崎商業)	46	1-1	2	3 栗栖 里琉	(宮崎商業)	46	1-1	2
3 パート				コート				16 パート				コート							
氏名	チーム名	勝敗	順位	氏名	チーム名	勝敗	順位	氏名	チーム名	勝敗	順位	氏名	チーム名	勝敗	順位				
1 麦田 優衣香	(日南学園)	7	2-0	1	1 松尾 慶子	(ふきのとう)	47	2-0	1	1 松尾 慶子	(ふきのとう)	47	2-0	1	1 松尾 慶子	(ふきのとう)	47	2-0	1
2 吉川 彩子	(高鍋卓研クラブ)	8	1-1	2	2 菊池 莉央	(宮崎工業)	48	0-2	3	2 菊池 莉央	(宮崎工業)	48	0-2	3	2 菊池 莉央	(宮崎工業)	48	0-2	3
3 甲斐 美咲季	(延岡星雲)	9	0-2	3	3 田嶋 花奏	(門拓)	49	1-1	2	3 田嶋 花奏	(門拓)	49	1-1	2	3 田嶋 花奏	(門拓)	49	1-1	2
4 パート				コート				17 パート				コート							
氏名	チーム名	勝敗	順位	氏名	チーム名	勝敗	順位	氏名	チーム名	勝敗	順位	氏名	チーム名	勝敗	順位				
1 谷口 夏子	(のぎく)	10	棄権	-	1 宮國 由梨乃	(日南学園)	50	2-0	1	1 宮國 由梨乃	(日南学園)	50	2-0	1	1 宮國 由梨乃	(日南学園)	50	2-0	1
2 椎葉 結菜	(延岡高校)	11	0-1	2	2 吉村 星七	(延岡星雲)	51	1-1	2	2 吉村 星七	(延岡星雲)	51	1-1	2	2 吉村 星七	(延岡星雲)	51	1-1	2
3 田上 結鶴	(安田卓球友)	12	1-0	1	3 林田 好花	(日向高校)	52	0-2	3	3 林田 好花	(日向高校)	52	0-2	3	3 林田 好花	(日向高校)	52	0-2	3
5 パート				コート				18 パート				コート							
氏名	チーム名	勝敗	順位	氏名	チーム名	勝敗	順位	氏名	チーム名	勝敗	順位	氏名	チーム名	勝敗	順位				
1 長友 花恋	(ORION)	13	0-1	2	1 三留 あゆみ	(PINMEN)	53	2-0	1	1 三留 あゆみ	(PINMEN)	53	2-0	1	1 三留 あゆみ	(PINMEN)	53	2-0	1
2 三輪 純礼	(チーム粟)	14	1-0	1	2 重田 弥子	(宮崎商業)	54	0-2	3	2 重田 弥子	(宮崎商業)	54	0-2	3	2 重田 弥子	(宮崎商業)	54	0-2	3
3 郡司 明日咲	(スマイルTC)	15	棄権	-	3 重黒木 和奏	(延岡工業)	55	1-1	2	3 重黒木 和奏	(延岡工業)	55	1-1	2	3 重黒木 和奏	(延岡工業)	55	1-1	2
6 パート				コート				19 パート				コート							
氏名	チーム名	勝敗	順位	氏名	チーム名	勝敗	順位	氏名	チーム名	勝敗	順位	氏名	チーム名	勝敗	順位				
1 矢野 有希子	(宮崎商業)	16	1-0	1	1 松葉 文	(チーム粟)	56	2-0	1	1 松葉 文	(チーム粟)	56	2-0	1	1 松葉 文	(チーム粟)	56	2-0	1
2 吉園 彩乃	(延岡高校)	17	棄権	-	2 甲斐 愛美	(大淀スポーツ)	57	1-1	2	2 甲斐 愛美	(大淀スポーツ)	57	1-1	2	2 甲斐 愛美	(大淀スポーツ)	57	1-1	2
3 中島 咲	(KATSUOKA Jr.)	18	0-1	2	3 岡田 葵	(延岡高校)	58	0-2	3	3 岡田 葵	(延岡高校)	58	0-2	3	3 岡田 葵	(延岡高校)	58	0-2	3
7 パート				コート				20 パート				コート							
氏名	チーム名	勝敗	順位	氏名	チーム名	勝敗	順位	氏名	チーム名	勝敗	順位	氏名	チーム名	勝敗	順位				
1 刀根 楓	(日南学園)	19	2-0	1	1 宮越 由里	(ふきのとう)	59	2-0	1	1 宮越 由里	(ふきのとう)	59	2-0	1	1 宮越 由里	(ふきのとう)	59	2-0	1
2 佐々木 瑠菜	(PPM卓球場)	20	1-1	2	2 日吉 結香	(延岡工業)	60	1-1	2	2 日吉 結香	(延岡工業)	60	1-1	2	2 日吉 結香	(延岡工業)	60	1-1	2
3 一瀬 陽菜	(延岡工業)	21	0-2	3	3 壺岐 怜美	(日向高校)	61	0-2	3	3 壺岐 怜美	(日向高校)	61	0-2	3	3 壺岐 怜美	(日向高校)	61	0-2	3
8 パート				コート				21 パート				コート							
氏名	チーム名	勝敗	順位	氏名	チーム名	勝敗	順位	氏名	チーム名	勝敗	順位	氏名	チーム名	勝敗	順位				
1 山下 夏実	(えむとっふ)	22	2-0	1	1 有馬 裕子	(えむとっふ)	62	2-0	1	1 有馬 裕子	(えむとっふ)	62	2-0	1	1 有馬 裕子	(えむとっふ)	62	2-0	1
2 甲斐 杏子	(春日クラブ)	23	0-2	3	2 児玉 梨桜	(宮崎商業)	63	0-2	3	2 児玉 梨桜	(宮崎商業)	63	0-2	3	2 児玉 梨桜	(宮崎商業)	63	0-2	3
3 林 晏那	(日南学園中)	24	1-1	2	3 宮田 柚	(KATSUOKA Jr.)	64	1-1	2	3 宮田 柚	(KATSUOKA Jr.)	64	1-1	2	3 宮田 柚	(KATSUOKA Jr.)	64	1-1	2
9 パート				コート				22 パート				コート							
氏名	チーム名	勝敗	順位	氏名	チーム名	勝敗	順位	氏名	チーム名	勝敗	順位	氏名	チーム名	勝敗	順位				
1 松尾 星	(ふきのとう)	25	1-1	2	1 新井 天徠	(日南学園)	65	1-0	1	1 新井 天徠	(日南学園)	65	1-0	1	1 新井 天徠	(日南学園)	65	1-0	1
2 藤本 莓花	(延岡工業)	26	2-0	1	2 長田 茉理香	(宮崎大宮高校)	66	0-1	2	2 長田 茉理香	(宮崎大宮高校)	66	0-1	2	2 長田 茉理香	(宮崎大宮高校)	66	0-1	2
3 黒田 芽生	(宮崎商業)	27	0-2	3	3 藤田 友莉	(門拓)	67	棄権	-	3 藤田 友莉	(門拓)	67	棄権	-	3 藤田 友莉	(門拓)	67	棄権	-
10 パート				コート				23 パート				コート							
氏名	チーム名	勝敗	順位	氏名	チーム名	勝敗	順位	氏名	チーム名	勝敗	順位	氏名	チーム名	勝敗	順位				
1 花田 涼帆	(チーム粟)	28	棄権	-	1 可知 和	(日南学園)	68	1-1	2	1 可知 和	(日南学園)	68	1-1	2	1 可知 和	(日南学園)	68	1-1	2
2 土田 帆乃佳	(宮崎大宮高校)	29	0-1	2	2 内田 陽菜	(延岡高校)	69	0-2	3	2 内田 陽菜	(延岡高校)	69	0-2	3	2 内田 陽菜	(延岡高校)	69	0-2	3
3 出水 心菜	(KATSUOKA Jr.)	30	1-0	1	3 内村 美月	(KATSUOKA Jr.)	70	2-0	1	3 内村 美月	(KATSUOKA Jr.)	70	2-0	1	3 内村 美月	(KATSUOKA Jr.)	70	2-0	1
11 パート				コート				24 パート				コート							
氏名	チーム名	勝敗	順位	氏名	チーム名	勝敗	順位	氏名	チーム名	勝敗	順位	氏名	チーム名	勝敗	順位				
1 片山 愛理	(宮崎商業)	31	2-0	1	1 中島 虹緒	(日向ママ)	71	2-0	1	1 中島 虹緒	(日向ママ)	71	2-0	1	1 中島 虹緒	(日向ママ)	71	2-0	1
2 黒木 亜恋	(日向高校)	32	0-2	3	2 坂本 雛	(チーム粟)	72	0-2	3	2 坂本 雛	(チーム粟)	72	0-2	3	2 坂本 雛	(チーム粟)	72	0-2	3
3 伊藤 絢香	(あべりあ)	33	1-1	2	3 遠藤 結愛	(あべりあ)	73	1-1	2	3 遠藤 結愛	(あべりあ)	73	1-1	2	3 遠藤 結愛	(あべりあ)	73	1-1	2
12 パート				コート				25 パート				コート							
氏名	チーム名	勝敗	順位	氏名	チーム名	勝敗	順位	氏名	チーム名	勝敗	順位	氏名	チーム名	勝敗	順位				
1 倉本 玲菜	(PPM卓球場)	34	1-0	1	1 中村 乙葉	(宮崎商業)	74	2-0	1	1 中村 乙葉	(宮崎商業)	74	2-0	1	1 中村 乙葉	(宮崎商業)	74	2-0	1
2 椎葉 蘭	(延岡星雲)	35	1-1	2	2 後藤 円華	(都城高専)	75	1-1	2	2 後藤 円華	(都城高専)	75	1-1	2	2 後藤 円華	(都城高専)	75	1-1	2
3 松田 美桜	(延岡高校)	36	棄権	-	3 山口 実桜	(延岡星雲)	76	0-2	3	3 山口 実桜	(延岡星雲)	76	0-2	3	3 山口 実桜	(延岡星雲)	76	0-2	3
13 パート				コート				25 パート				コート							
氏名	チーム名	勝敗	順位	氏名	チーム名	勝敗	順位	氏名	チーム名	勝敗	順位	氏名	チーム名	勝敗	順位				
1 多武 玲帆	(日南学園教員)	37	1-0	1	1 中村 乙葉	(宮崎商業)	74	2-0	1	1 中村 乙葉	(宮崎商業)	74	2-0	1	1 中村 乙葉	(宮崎商業)	74	2-0	1
2 佐藤 愛美	(聖心ウレスタ学園)	38	0-1	2	2 後藤 円華	(都城高専)	75	1-1	2	2 後藤 円華	(都城高専)	75	1-1	2	2 後藤 円華	(都城高専)	75	1-1	2
3 池田 優未	(門拓)	39	棄権	-	3 山口 実桜	(延岡星雲)	76	0-2	3	3 山口 実桜	(延岡星雲)	76	0-2	3	3 山口 実桜	(延岡星雲)	76	0-2	3

宮國 由梨乃
(日南学園)
1 3

1部女子ダブルス

1	片山 愛理 中村 乙葉	(宮崎商業)	3	3	宮國 由梨乃 刀根 楓	(日南学園)	20
2	遠藤 結愛 伊藤 絢香	(あべりあ)	3	0	高見 敦子 眞弓 智恵子	(卓遊館クラブ)	21
3	菊池 莉央 坂本 雛	(宮崎工業・ チーム稟)	0	3	倉本 玲菜 甲斐 愛美	(PPM卓球場・ 大淀スポーツ)	22
4	長田 茉理香 長田 詩織	(宮崎大宮高校・ フェニックスクラブ)	0	0	栗栖 里琉 重田 弥子	(宮崎商業)	23
5	林 晏那 継 美咲	(日南学園中)	キ	1	野中 つるみ 有馬 裕子	(えむとつぷ)	24
6	椎葉 蘭 吉村 星七	(延岡星雲)	1	3	吉蘭 彩乃 内田 陽菜	(延岡高校)	25
7	出水 心菜 内村 美月	(KATSUOKA Jr.)	3	0	中島 梨恵 中島 咲	(KATSUOKA・ KATSUOKA Jr.)	26
8	市原 裕美 池永 由紀子	(卓遊館クラブ)	0	3	川野 ユリ子 田中 幸子	(なでしこ・ 卓遊館クラブ)	27
9	松尾 慶子 松尾 星	(ふきのとう)	3	0	田嶋 花奏 柳田 紗弥	(門拓)	28
10	麦田 優衣香 林 晏那	(日南学園)	3	3	黒木 陽子 木田 恵子	(日向ママ)	29
11	倉本 結菜 黒田 芽生	(宮崎商業)	3	0	宮越 由里 谷口 夏子	(ふきのとう ・のぎく)	30
12	土田 帆乃佳 土田 真名	(宮崎大宮高校 ・財光寺中)	0	0	秦 友祈 田上 結鶴	(安田卓絆友)	31
13	中島 虹緒 甲斐 柳子	(日向ママ・ ハピネス)	0	3	重黒木 和奏 一瀬 陽菜	(延岡工業)	32
14	柳田 紗弥 藤田 友莉	(門拓)	キ	3	山口 実桜 甲斐 美咲季	(延岡星雲)	33
15	藤本 莓花 日 吉 結香	(延岡工業)	3	1	新井 天徠 可知 和	(日南学園)	34
16	高橋 良奈 吉田 紀子	(太陽クラブ)	2	1	矢野 有希子 児玉 梨桜	(宮崎商業)	35
17	長友 花恋 後藤 円華	(ORION・ 都城高専)	3	3	岡田 葵 椎葉 結菜	(延岡高校)	36
18	内田 陽菜 太田尾 南花	(延岡高校)	1	0	林田 好花 藤本 董	(日向高校)	37
19	宮田 梢 宮田 柚	(KATSUOKA・ KATSUOKA Jr.)	3	キ	bye		38
				3	山下 夏実 三留あゆみ	(えむとつぷ・ PINMEN)	39

2部男子シングルス(1)



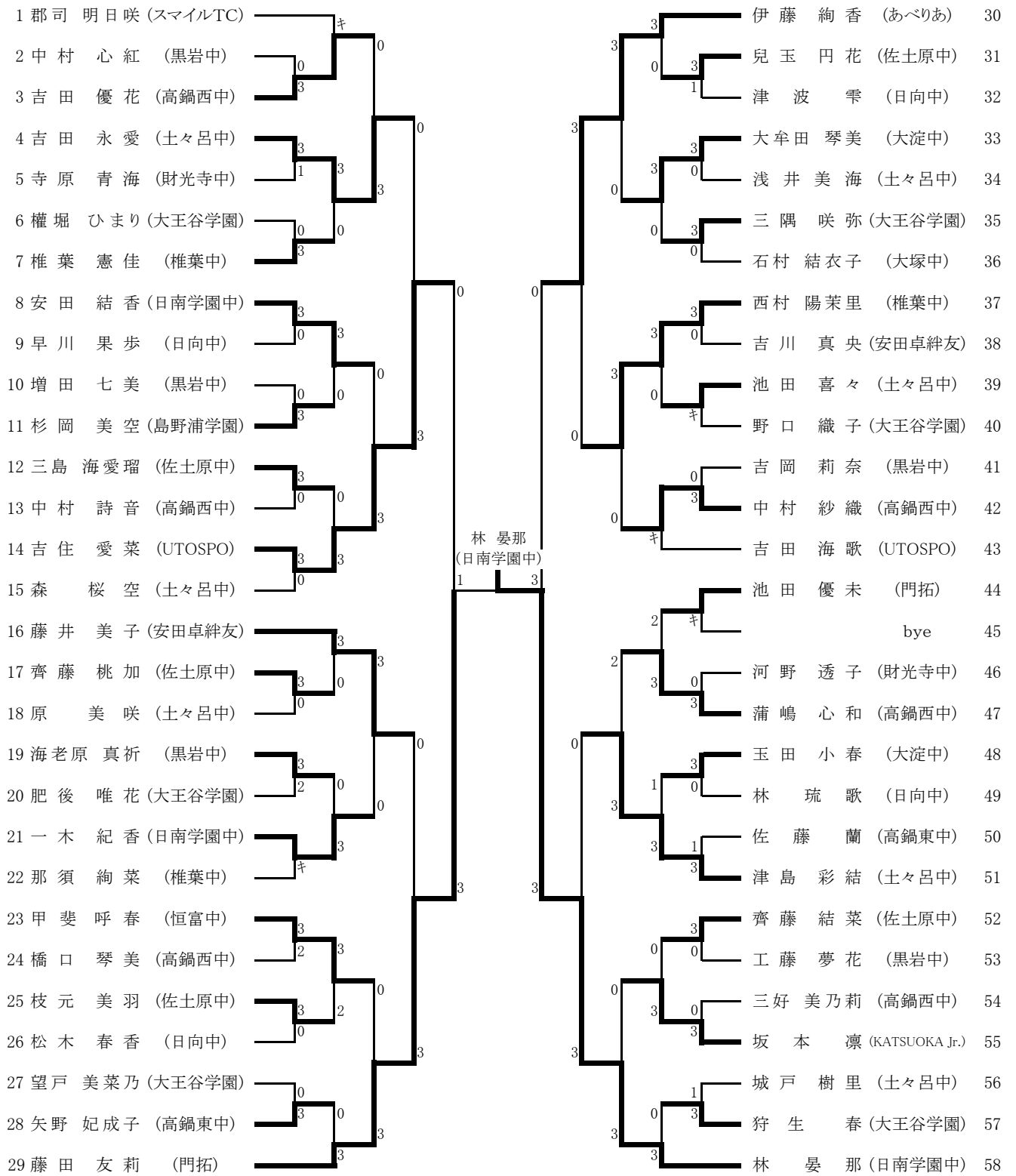
★ 決勝戦

42	日高 颯昊 (櫛中)	3	0	日高 颯昊 (櫛中)
82	田口 千寿 (櫛中)	0	3	

2部男子シングルス(2)

82 田口 千寿 (憶中)		中 島 輝 (KATSUOKA Jr.) 122
83 新地 悠真 (祝吉中)		日高 晴太 (高鍋東中) 123
84 小林 輝信 (美々津中)		淀川 大也 (大王谷学園) 124
85 稲田 佳紀 (恒富中)		小倉 大和 (財光寺中) 125
86 黒木 勇斗 (大王谷学園)		宮崎 皓喜 (恒富中) 126
87 村田 凌麻 (財光寺中)		清水 歩武 (大王谷学園) 127
88 杉野 鳳介 (土々呂中)		田中 優大 (憶中) 128
89 泉 優音 (高鍋東中)		宮本 晶朋 (土々呂中) 129
90 黒木 蒼 (財光寺中)		稲用 光軌 (大塚中) 130
91 木津 大悟 (島野浦学園)		谷口 遥都 (祝吉中) 131
92 甲斐 理妃斗 (黒岩中)		山本 悠矢 (大王谷学園) 132
93 荒武 晴太 (大淀中)		石谷 一颯 (財光寺中) 133
94 溝口 夕惺 (平岩小中)		宮下 天翔 (憶中) 134
95 白木 煌大 (財光寺中)		黒木 健汰 (美々津中) 135
96 鎌田 晴翔 (祝吉中)		東 瑛士 (椎葉中) 136
97 山口 丈琉 (日向中)		福丸 継太 (本郷中) 137
98 右田 秀太郎 (椎葉中)		山口 碧斗 (財光寺中) 138
99 小堀 悠真 (憶中)		福留 遼大 (祝吉中) 139
100 吉田 怜雄 (祝吉中)		内倉 玖音 (黒岩中) 140
101 牧野 楽太郎 (大王谷学園)	出口 十寿 (憶中)	平野 翔大 (フォースリーブス) 141
102 中 原 光 (KATSUOKA Jr.)		三 浦 怜 (日向中) 142
103 甲斐 陽真 (土々呂中)		櫻木 航輔 (UTOSPO) 143
104 山本 康太 (ピンポン港ジュニア)		田中 温大 (憶中) 144
105 中田 和寿 (大王谷学園)		三輪 拓己 (大王谷学園) 145
106 新垣 慶昇 (憶中)		境垣内 洋登 (祝吉中) 146
107 市 亮太 (祝吉中)		則信 祐貴 (高鍋東中) 147
108 佐藤 翼 (財光寺中)		船木 悠羽 (財光寺中) 148
109 戸高 虎汰郎 (土々呂中)		戸高 隼之祐 (黒岩中) 149
110 藤本 友生 (大王谷学園)		黒木 晶翔 (大王谷学園) 150
111 塩手 暖人 (フォースリーブス)		甲斐 雄大 (門拓) 151
112 金澤 慶祐 (太陽クラブ)		徳永 雅哉 (土々呂中) 152
113 黒木 奏汰 (財光寺中)		松浦 優太 (大王谷学園) 153
114 立塚 翔大郎 (祝吉中)		古城 大河 (安田卓絆友) 154
115 甲斐 康士朗 (高鍋東中)		佐野 陽 (高鍋東中) 155
116 黒木 涼 (財光寺中)		濱 龍信 (財光寺中) 156
117 泉田 健成 (美々津中)		前田 楓真 (祝吉中) 157
118 津志田 晁佑 (UTOSPO)		中屋敷 瞭磨 (祝吉中) 158
119 清永 優翔 (大淀中)		橋口 晃煌 (美々津中) 159
120 前田 惇太郎 (大王谷学園)		黒木 琉生 (財光寺中) 160
121 和木 隼人 (日南学園中)		bye 161
		片山 琉翔 (大淀中) 162

2部女子シングルス(1)



決勝戦

58	林 晏那 (日南学園中)	1	宮田 柚 (KATSUOKA Jr.)
116	宮田 柚 (KATSUOKA Jr.)	3	

2部男子ダブルス

1	田口 千寿 (檜中)	堀之内 貴徳 (安田卓絆友)	3	川崎 朱理 (本郷中)	32
2	戸高 虎汰郎 (土々呂中)	by	0	by	33
3	谷村 薫 (黒岩中)	木津 勇悟 (島野浦学園)	3	西口 祥英 (島野浦学園)	34
4	中屋敷 瞭磨 (祝吉中)	甲斐 康士朗 (高鍋東中)	0	黒木 佑一朗 (高鍋東中)	35
5	原 陸眞 (大塚中)	三輪 遙輝 (檜中)	3	金丸 連也 (檜中)	36
6	山本 悠士 (椎葉中)	岩本 凌 (祝吉中)	0	柴田 陸斗 (祝吉中)	37
7	野津手 重尚 (高鍋東中)	中田 和寿 (大王谷学園)	3	高木 健輔 (大王谷学園)	38
8	三浦 怜 (Rising Star)	岩波 京佑 (フェニックスクラブ)	1	柳田 悠成 (フェニックスクラブ)	39
9	下田 兼士朗 (スマイルTC・ORION)	甲斐 陽真 (土々呂中)	3	宮本 晶朋 (土々呂中)	40
10	飛松 冠斗 (祝吉中)	河野 広暉 (大淀中)	0	荒武 晴太 (大淀中)	41
11	山中 琉生 (高鍋東中)	福留 遼大 (祝吉中)	1	吉田 楓真 (祝吉中)	42
12	益留 慎 (ピンポン港ジュニア)	山本 悠矢 (日南学園・日南学園中)	0	黒木 勇斗 (日南学園・日南学園中)	43
13	松山 心大 (KATSUOKA Jr.)	宮下 天翔 (檜中)	3	小堀 悠真 (檜中)	44
14	杉野 風介 (土々呂中)	甲斐 理妃斗 (黒岩中)	0	西田 匠 (黒岩中)	45
15	壹岐 類都 (大王谷学園)	新地 悠真 (祝吉中)	3	久島 紀幸 (祝吉中)	46
16	中島 輝 (KATSUOKA Jr.)	松葉 虹斗 (チーム粟・フォースリーブス)	3	塩手 暖人 (チーム粟・フォースリーブス)	47
17	戸高 隼之祐 (黒岩中)	和木 隼人 (日南学園中・大塚中)	0	木佐木 愛斗 (日南学園中・大塚中)	48
18	関谷 龍星 (檜中)	豊福 怜太 (大王谷学園)	3	近藤 翔明 (大王谷学園)	49
19	十亀 寛九郎 (卓遊館クラブジュニア)	甲斐 雄大 (門拓)	キ	上岡 漣 (門拓)	50
20	市吉 亮太 (祝吉中)	田中 温大 (檜中)	3	鎌田 晴翔 (檜中)	51
21	奥 琳 (檜中)	佐藤 瑞起 (土々呂中)	1	川野 悠登 (檜中)	52
22	福丸 継太 (本郷中)	世良 剛琉 (UTOSPO)	3	井口 太晴 (本郷中)	53
23	津志田 暁佑 (UTOSPO)	吉田 怜雄 (祝吉中)	0	杉村 虎太郎 (UTOSPO)	54
24	平野 翔大 (フォースリーブス)	古城 大河 (TEAM AKAMARU)	3	稲嶺 春希 (フォースリーブス)	55
25	前田 楓真 (祝吉中)	飛松 泰晟 (都城TTC・祝吉中)	0	吉田 遥都 (都城TTC・祝吉中)	56
26	鈴木 文琉 (日向中)	牧野 楽太郎 (大王谷学園)	3	山口 丈琉 (日向中)	57
27	政野 武冴 (安田卓絆友)	三渡 幹太 (大淀中)	キ	政野 風希 (安田卓絆友)	58
28	徳永 雅哉 (土々呂中)	椎葉 大翔 (椎葉中)	3	澤田 陽太 (土々呂中)	59
29	境垣内 洋登 (祝吉中)	泉 優音 (高鍋東中)	0	川畑 桜陽 (祝吉中)	60
30	前田 惇太郎 (大王谷学園)	稲田 佳紀 (恒富中)	0	藤本 友生 (大王谷学園)	61
31	片山 琉翔 (大淀中)	中原 光 (KATSUOKA Jr.)	3	河野 友希 (大淀中)	62

2部女子ダブルス

1	郡司 明日咲 濱崎 若菜	(スマイルTC)	キ		林 晏那 継 美咲	(日南学園中)	28
2	緒方 和奏 矢野 妃成子	(高鍋東中)	3		那須 絢菜 椎葉 文音	(椎葉中)	29
3	川原 沙紀 増田 七美	(黒岩中)	0		上岡 侑季 杉山 結香	(TEAM AKAMARU)	30
4	河崎 萌 図師 優奈	(佐土原中)	0		蒲嶋 心和 中村 紗織	(高鍋西中)	31
5	安田 結香 小西 佳奈	(日南学園中)	3		海老原 真祈 吉岡 莉奈	(黒岩中)	32
6	狩生 春 藤光 美緒	(大王谷学園)	0		黒田 夢叶 權堀 ひまり	(大王谷学園)	33
7	細川 海音 高橋 央夏	(高鍋西中)	キ		田上 結鶴 西村 優子	(安田卓絆友・ フェニックス)	34
8	藤井 美子 領家 由里愛	(安田卓絆友)	3		土田 真名 黒木 美玖	(財光寺中)	35
9	椎葉 憲佳 椎葉 花南	(椎葉中)	0		濱崎 双葉 郡司 眞羽	(スマイルTC)	36
10	玉田 小春 渡邊 優愛	(大淀中)	3		三好 美乃莉 吉田 優花	(高鍋西中)	37
11	松田 神楽 徳地 星來	(土々呂中)	3		丸山 玲杏 吉住 愛菜	(UTOSPO)	38
12	津波 雫 松木 春香	(日向中)	0		藤井 心音 早川 果歩	(日南学園・ 日南学園中)	39
13	齊藤 桃加 江藤 瀬奈	(佐土原中)	3		三島 海愛瑠 上米良 くるみ	(佐土原中)	40
14	伊藤 絢香 伊藤 真菜	(あべりあ)	3		中原 彩樹 長田 詩織	(フェニックス クラブ)	41
15	河東 佑莉那 濱田 舞	(大王谷学園)	3		猪股 未空 佐藤 蘭	(高鍋東中)	42
16	中村 詩音 橋本 莉子	(高鍋西中)	0		三隅 咲弥 菊地 歩楓	(大王谷学園)	43
17	鶴迫 愛莉 西村 優子	(安田卓絆友・ フェニックスクラブ)	キ		細川 色葉 大野 未紗	(ピンボン港 ジュニア)	44
18	甲斐 瑠夏 池田 葉月	(門拓)	3		東元 愛実 吉川 真央	()	45
19	兒玉 瑠理香 枝元 美羽	(佐土原中)	0		吉村 優日 林 琉歌	(日向中)	46
20	中山 一華 細山田 幸来	(TEAM AKAMARU I)	3		坂本 凜 宮田 柚	(KATSUOKA Jr.)	47
21	吉田 海歌 丸山 玲杏	(UTOSPO)	キ		松山 ちひろ 大牟田 琴未	(大淀中)	48
22	西村 陽菜里 椎葉 光珠	(椎葉中)	3		肥後 唯花 望戸 美菜乃	(大王谷学園)	49
23	一木 紀香 松田 和佳奈	(日南学園中)	3		杉岡 美空 結城 壱々香	(島野浦学園)	50
24	佐藤 可菜 渡部 琴葉	(黒岩中)	1		押川 愛 兒玉 円花	(佐土原中)	51
25	千頭 心晴 吉山 木乃香	(高鍋西中)	3		梶本 凜乃 工藤 夢花	(黒岩中)	52
26	寺原 青海 河野 透子	(財光寺中)	0		黒木 花菜子 橋口 琴美	(高鍋西中)	53
27	中嶽 かな 長友 蒼生	(日向中)	3		柳田 紗弥 藤田 友莉	(門拓)	54

3部男子シングルス

試合順序【 3名 ①2-3 ②1-3 ③1-2 】 【 4名 ①1-4 ②2-3 ③1-3 ④2-4 ⑤1-2 ⑥3-4 】

※ 予選リーグ終了後、全員「決勝トーナメント」進出

※ 審判は、進行の指示による(敗者審判or相互審判)

予選リーグ【11ポイント3ゲーム、必ず行ってください】※勝者の試合結果は、3-0 2-1 となります。

1 パート 7～10 コート

	氏名	勝敗	順位
①	上岡 紘稀 (TEAM AKAMARU)	棄権	-
②	十亀 寛九郎 (卓遊館クラブ ジュニア)	棄権	-
③	松永 蒼太郎 (KATSUOKA Jr.)	1-0	1
④	川上 颯大 (ピンポン港 ジュニア)	0-1	2

5 パート 1～4 コート

	氏名	勝敗	順位
①	辰己 龍雅 (ORION)	1-0	1
②	飛松 泰晟 (都城TTC)	0-1	2
③	永友 絢斗 (TEAM AKAMARU)	棄権	-

2 パート 1～4 コート

	氏名	勝敗	順位
①	柳田 悠成 (フェニックスクラブ)	1-0	1
②	山本 敦士 (ピンポン港 ジュニア)	0-1	2
③	政野 凧希 (安田卓絆友)	棄権	-

6 パート 1～4 コート

	氏名	勝敗	順位
①	郡司 勝叶 (スマイルTC)	棄権	棄権
②	上岡 蒼 (門拓)	1-0	1
③	甲斐 結翔 (ピンポン港 ジュニア)	0-1	2

3 パート 1～4 コート

	氏名	勝敗	順位
①	宮田 悠弘 (KATSUOKA Jr.)	棄権	-
②	藤田 怜 (門拓)	1-0	1
③	奈須 悠李 (友卓クラブ)	0-1	2

7 パート 1～4 コート

	氏名	勝敗	順位
①	岩波 京佑 (フェニックスクラブ)	1-1	1
②	疋田 晴一 (TEAM AKAMARU)	1-1	2
③	岩切 唯人 (卓遊館クラブ ジュニア)	1-1	3

セット率による

4 パート 1～4 コート

	氏名	勝敗	順位
①	下田 兼士朗 (スマイルTC)	2-0	1
②	益留 慎 (ピンポン港 ジュニア)	1-1	2
③	永野 直哉 (Rising Star)	0-2	3

8 パート 1～4 コート

	氏名	勝敗	順位
①	出水 凱惺 (KATSUOKA Jr.)	2-0	1
②	政野 武冴 (安田卓絆友)	0-2	3
③	上岡 星翔 (門拓)	1-1	2

3部女子シングルス

試合順序【 3名 ①2-3 ②1-3 ③1-2 】

※ 予選リーグ終了後、全員「決勝トーナメント」進出

※ 審判は、進行の指示による(敗者審判or相互審判)

予選リーグ【11ポイント3ゲーム、必ず行ってください】 ※勝者の試合結果は、3-0 2-1 となります。

1 パート 1～4 コート

	氏名	勝敗	順位
①	田上 結鶴 (安田卓絆友)	2-0	1
②	西村 優子 (フェニックスクラブ)	1-1	2
③	杉山 結香 (TEAM AKAMARU)	0-2	3
④	大野 詩織 (ピンポン港ジュニア)	棄権	-

5 パート 1～4 コート

	氏名	勝敗	順位
①	伊藤 真菜 (あべりあ)	2-0	1
②	郡司 眞羽 (スマイルTC)	1-1	2
③	大野 未紗 (ピンポン港ジュニア)	0-2	3

2 パート 1～4 コート

	氏名	勝敗	順位
①	池田 葉月 (門拓)	2-0	1
②	濱崎 双葉 (スマイルTC)	0-2	3
③	濱砂 結愛 (高鍋卓球スポーツ少年団)	1-1	2

6 パート 1～4 コート

	氏名	勝敗	順位
①	長田 詩織 (フェニックスクラブ)	-	1
②	黒木 咲来 (安田卓絆友)	棄権	-
③	上岡 侑季 (TEAM AKAMARU)	棄権	-

3 パート 1～4 コート

	氏名	勝敗	順位
①	中原 彩樹 (フェニックスクラブ)	2-0	1
②	細川 色葉 (ピンポン港ジュニア)	1-1	2
③	甲斐 穂乃花 (友卓クラブ)	0-2	3

7 パート 1～4 コート

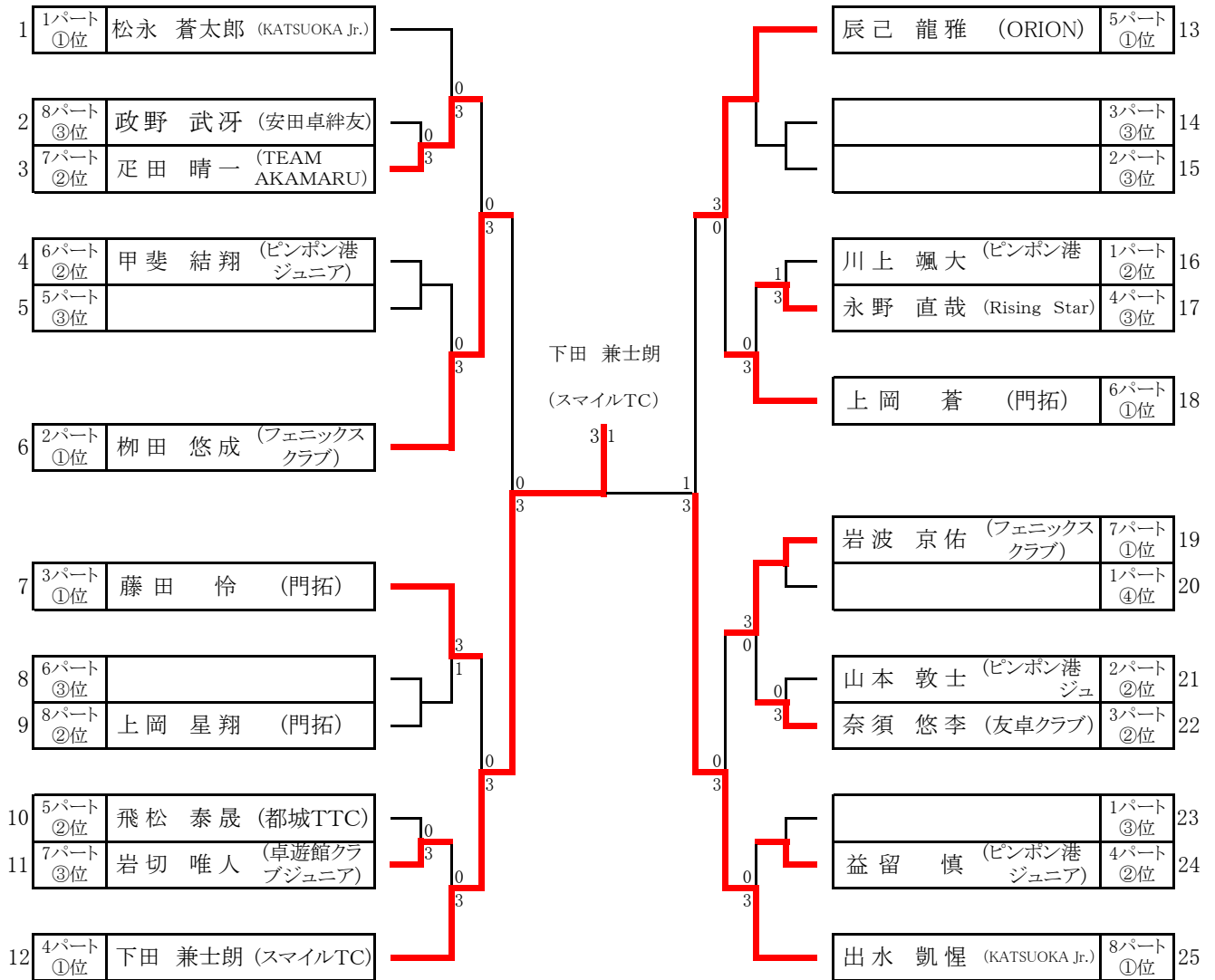
	氏名	勝敗	順位
①	細山田 幸来 (TEAM AKAMARU)	2-1	2
②	甲斐 瑠夏 (門拓)	3-0	1
③	串間 杏理 (ピンポン港ジュニア)	0-3	4
④	黒木 陽香 (高鍋卓球スポーツ少年団)	1-2	3

4 パート 1～4 コート

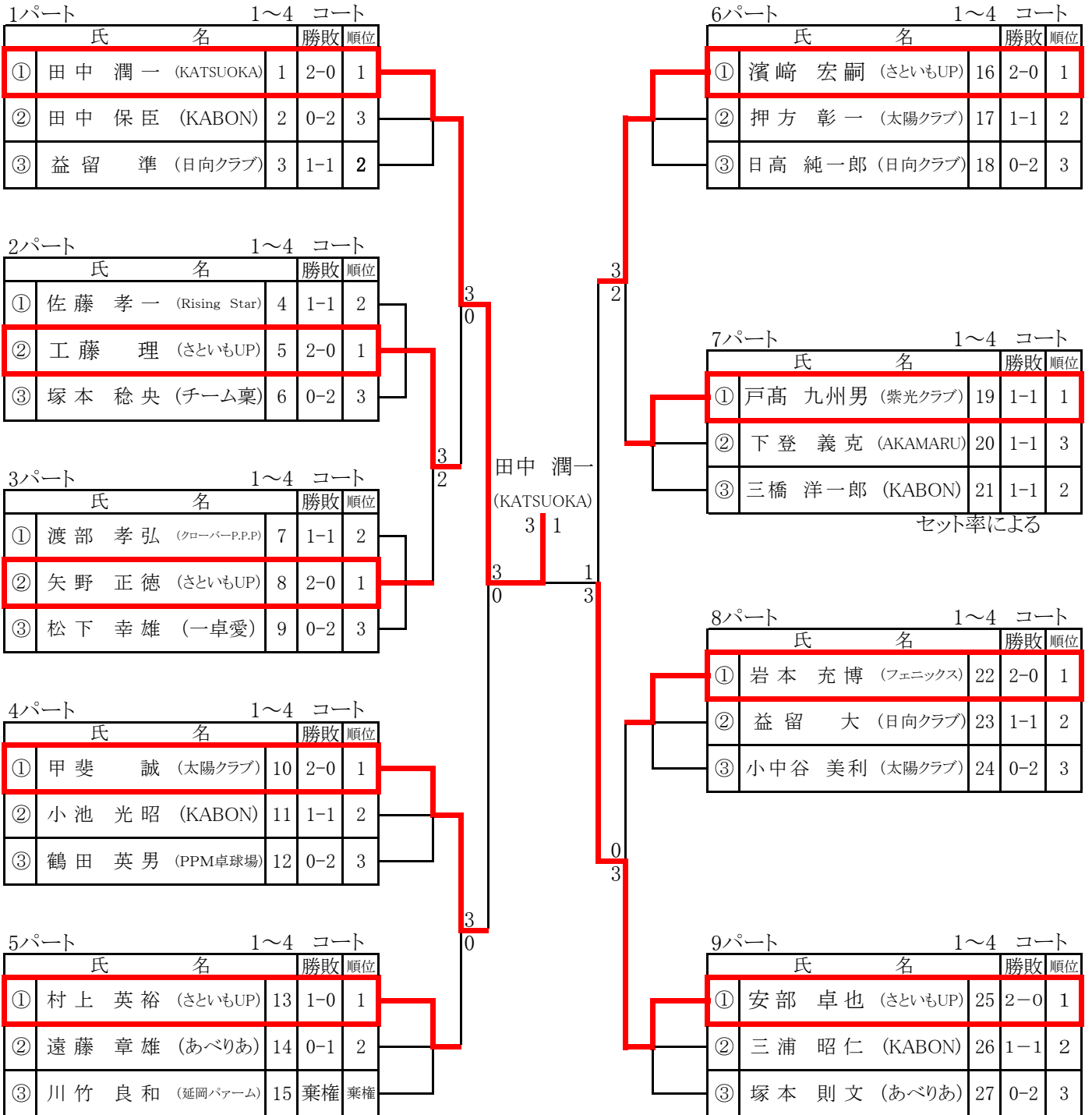
	氏名	勝敗	順位
①	中山 一華 (TEAM AKAMARU)	2-0	1
②	松本 優希奈 (フォースリーブス)	1-1	2
③	川上 さくら (ピンポン港ジュニア)	0-2	3

3部男子シングルス

決勝トーナメント【11ポイント5ゲームマッチ】



シニア男子シングルス(各パートの1位のみ決勝トーナメント進出:予選は、相互審判、決勝トーナメントは敗者審判)



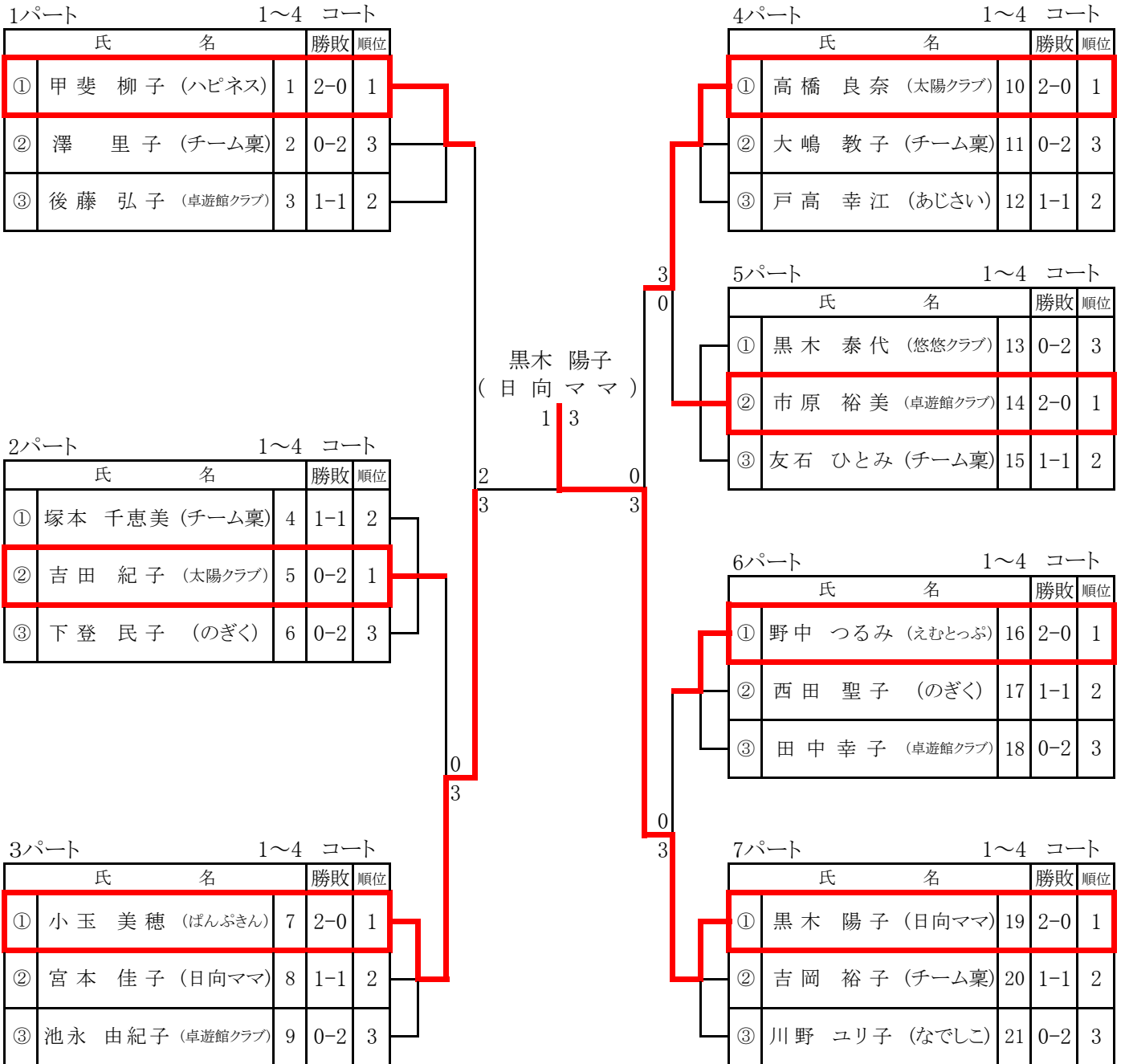
※ 試合が、出来るパートから始めます(コールをします)

※ 審判のご協力をお願い致します。

※ 1試合終了後、都度「本部席」に提出。

3人	①2-3 ②1-3 ③1-2
----	----------------

シニア女子シングルス(各パートの1位のみ決勝トーナメント進出:予選は、相互審判、決勝トーナメントは敗者審判)



- ※ 試合が、出来るパートから始めます(コールをします)
- ※ 審判のご協力をお願い致します。
- ※ 1試合終了後、都度「本部席」に提出。

3人	①2-3 ②1-3 ③1-2
4人	①1-4 ②2-3 ③1-3 ④2-4 ⑤1-2 ⑥3-4

混合ダブルス

1パート 1コート

氏名	勝敗	順位
① 福島 航将 (KATSUOKA) 吉川 ひかる (宮崎公立大学)	1 3-0	1
② 甲斐 雅裕 (太陽クラブ) 西田 聖子 (のぎく)	2 2-1	2
③ 松下 幸雄 (一卓愛) 後藤 弘子 (卓遊館クラブ)	3 1-2	3
③ 日野 孝義 (一卓愛) 澤 里子 (チーム稟)	4 0-3	4

4パート 4コート

氏名	勝敗	順位
① 後藤 永次 (日南学園教員) 多武 玲帆	11 2-0	1
② 亀田 大樹 (日向クラブ) 吉川 彩子 (高鍋卓研クラブ)	12 1-1	2
③ 塚本 稔央 (チーム稟) 大嶋 教子	13 0-2	3

※1パートは、2~3パートいずれかの台が空けば、21コートとの2台進行とする。
 ※2パート又は3パート終了後、台が空き次第「第1パート」に使用
 ※2パート又は3パートは、早く終了したパートの敗者2チーム(4名)で、「1パートの審判」・「1回戦の審判」をする

後藤 永次
多武 玲帆
(日南学園教員)
0 3
3 1

5パート 5コート

氏名	勝敗	順位
① 押方 彰一 (太陽クラブ) 柘田 翔代	14 2-0	1
② 塚本 則文 (あべりあ) 塚本 千恵美 (チーム稟)	15 1-1	2
③ 三輪 裕則 (チーム稟) 友石 ひとみ	16 0-2	3

※6パート終了後、26、27コート使用
 ※6パートは、の敗者2チーム(4名)で、「7パートの審判」・「1回戦の審判」をする

2パート 2コート

氏名	勝敗	順位
① 大野 哲郎 (フェニックスクラブ) 片山 麻沙美	5 2-0	1
② 西代 大佑 (チーム稟) 三輪 純礼	6 1-1	2
③ 益留 大 (日向クラブ) 宮本 佳子 (日向ママ)	7 0-2	3

6パート 6コート

氏名	勝敗	順位
① 岩本 充博 (フェニックス) 小玉 美穂 (ばんぶきん)	17 1-1	2
② 佐々木 凌馬 (太陽クラブ) 佐々木 南泉	18 2-0	1
③ 渡辺 隆仁 (チーム稟) 吉岡 裕子	19 0-2	3

3パート 3コート

氏名	勝敗	順位
① 渡部 孝弘 (クローバーP.P.P) 花田 涼帆 (チーム稟)	8 棄権	-
② 山本 豊文 (太陽クラブ) 甲斐 菜々枝	9 1-0	1
③ 下登 義克 (AKAMARU) 下登 民子 (のぎく)	10 0-1	2

7パート 7コート

氏名	勝敗	順位
① 持原 歩武 (旭化成) 松葉 文 (チーム稟)	20 3-0	1
② 井本 修治 (春日クラブ) 甲斐 杏子	21 2-1	2
③ 戸高 九州男 (紫光クラブ) 戸高 幸江 (あじさい)	22 0-3	4
④ 吉岡 辰徳 (日向クラブ) 黒木 泰代 (悠悠クラブ)	23 1-2	3

- ※ 各パートの1位が決勝トーナメント進出
- ※ 審判は、予選リーグ(相互審判)~決勝トーナメント(敗者審判)
- ※ 各パート①のチームが、責任者で試合進行を行って下さい。

試合順序

3チーム	①2-3	②1-3	③1-2			
4チーム	①1-4	②2-3	③1-3	④2-4	⑤1-2	⑥3-4

※2パート又は3パートは、早く終了したパートの敗者2チーム(4名)で、「1パートの審判」・「1回戦の審判」をする